

技术说明书	闷头连接器	
PTD/PTS		

概况:

闷头连接器可以使脉冲阀与除尘器内的喷吹管固接在一起。安装过程方便快捷，无需螺纹管、焊接等附加设备。

闷头连接器主要有两种型号:

- PTD: 双管对接
- PTS: 单管固接

采用无螺纹光滑管道分别连接气包、喷吹管到阀门上，然后用CH和Ph扳手拧紧螺母，固定闷头连接器。
(注意: 闷头连接仅用于气体密封，不能用来支撑气包重量。)

结构特点	
闷头主体	压铸铝合金，阳极处理
密封圈	NBR橡胶: -30°C/+100°C 硅胶: -60°C/+200°C

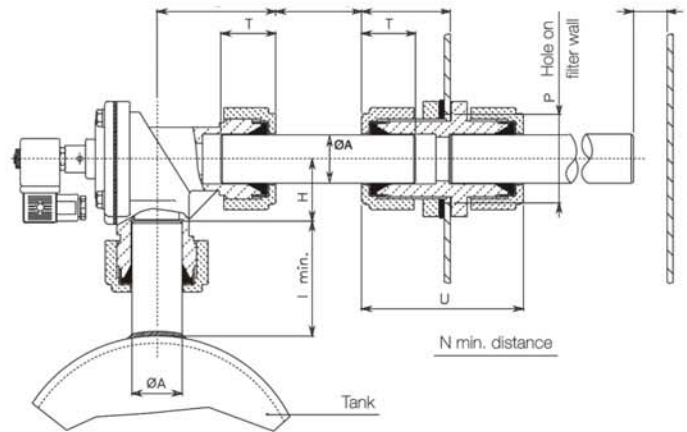
型号	ØA	D	H	I	M	N	T	重量kg
VNP 306	3/4"	67	40	50	56	48	30	0.9
VNP 308	1"	80	48	60	70	50	36	1.2
VNP 314	1-1/2"	99	53	85	80	54	42	2.3

型号	ØA	R	ØP	P ØMax	U	重量kg
PTD 306	3/4"	51	42	45	102	0.35
PTD 308	1"	55	54	58	106	0.6
PTD 314	1-1/2"	74	70	74	140	1.3
PTD 316	2"	77	84	86	148	2

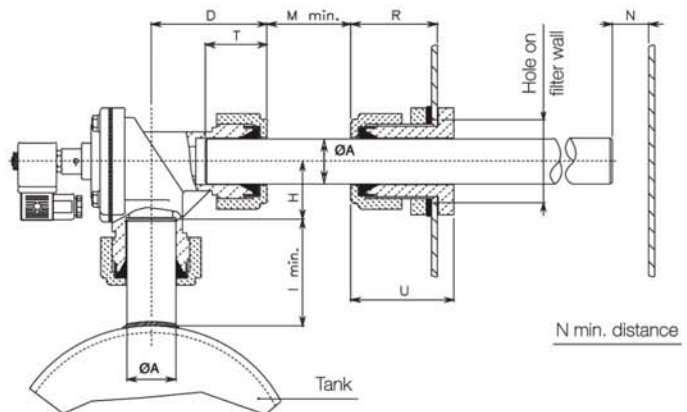
型号	ØA	D	H	I	M	N	T	重量kg
VNP 306	3/4"	67	40	50	56	48	30	0.9
VNP 308	1"	80	48	60	70	50	36	1.2
VNP 314	1-1/2"	99	53	85	80	54	42	2.3

型号	ØA	R	ØP	P ØMax	U	重量kg
PTS 306	3/4"	51	42	45	65	0.25
PTS 308	1"	55	54	58	68	0.4
PTS 314	1-1/2"	74	70	74	94	0.86
PTS 316	2"	77	84	86	98	1.65

PTD双管连接剖视图:



PTS单管连接剖视图:



澳大利亚高原控制有限公司上海代表处

Tel 电话: 86 21 52398810

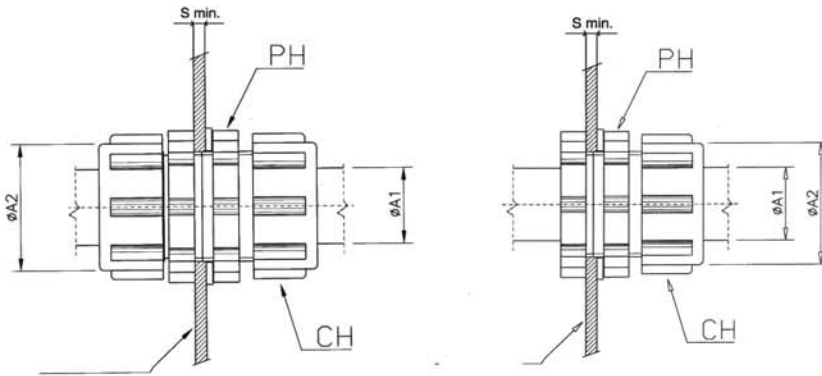
Fax 传真: 86 21 52398812

GOYEN CONTROLS CO. PTY. LTD. • ABN 60000168098 www.cleanairstystems.com

REPRESENTED IN • AUSTRALIA • NEW ZEALAND • NORTH EAST ASIA • SOUTH EAST ASIA • USA • EUROPE



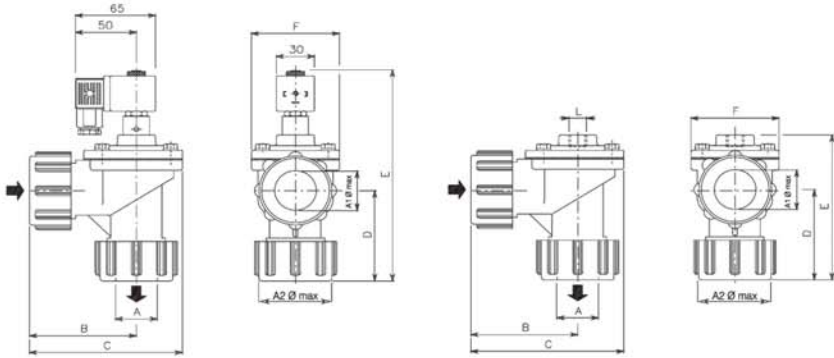
外形尺寸图



型号	ØA	A1 Ø Max	A2 Ø Max	CH 扳手	PH 扳手
PTD 306	3/4"	26.7	27	48	CH06 PH06
PTD 308	1"	33.4	33.8	61	CH08 PH08
PTD 314	1-1/2"	48.3	48.8	85	CH14 PH14
PTD 316	2"	60.3	60.8	95	CH16 PH16

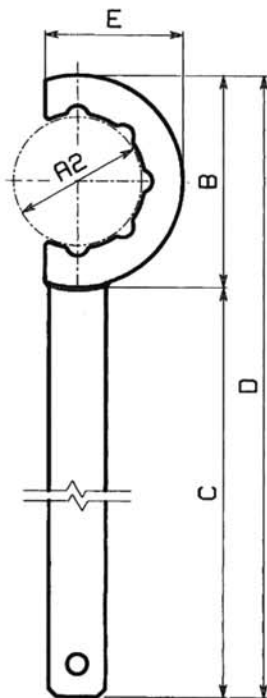
型号	ØA	A1 Ø Max	A2 Ø Max	CH 扳手	PH 扳手
PTS 306	3/4"	26.7	27	48	CH06 PH06
PTS 308	1"	33.4	33.8	61	CH08 PH08
PTS 314	1-1/2"	48.3	48.8	82	CH14 PH14
PTS 316	2"	60.3	60.8	95	CH16 PH16

300隔膜阀系列对照



型号	ØA	A1 Ø Max	A2 Ø Max	CH 扳手
306	3/4"	26.7	27	48
308	1"	33.4	33.8	61
314	1-1/2"	48.3	48.8	82

CH / PH 扳手示意图



型号	ØA1	ØA2	ØB	C	D	E	重量kg
CH 06	3/4"	48	80	200	280	55	0.24
CH 08	1"	61	100	250	350	68	0.44
CH 14	1-1/2"	82	130	300	430	85	0.7
CH 16	2"	95	150	350	500	100	0.78
CH 20	2-1/2"	115	170	350	520	110	0.8
CH 24	3"	128	190	350	540	120	0.9

型号	ØA1	ØA2	ØB	C	D	E	重量kg
PH 06	3/4"	55	80	200	280	55	0.24
PH 08	1"	70	100	260	360	65	0.31
PH 14	1-1/2"	90	130	270	400	85	0.5
PH 16	2"	95	150	350	500	100	0.78