

技术说明书	Camlock 自锁法兰	
	用于免焊接安装 FS 阀到圆形气包的最佳配置	

概况:

高原 Camlock 自锁法兰是压铸铝材料。能够使 FS 阀的安装更加简易。使用 Camlock 法兰不需要在气包外壁进行焊接导致气包变形。Camlock 法兰配备 20/25FS 和 45FS 阀专用的两种尺寸。法兰的底部带有圆弧，适合安装于所有用美国标准 40 无缝钢管直径尺寸 (6", 8" 和 10") 所制造的圆形气包。保证与 FS 阀的进气口法兰完全密封和吻合。

适用范围:

应用于除尘器上的圆形气包及 FS 型法兰脉冲阀的安装。所有高原 FS 系列的法兰型脉冲阀均适用，包括：RCAC20FS3, RCAC25FS3, RCAC25FS, CAC25FS, RCAC45FS, CAC45FS 型号脉冲阀。

产品性能和结构:

法兰: CA-313 AlSi8Cu3Fe 压铸铝合金

密封圈: Nitrile

螺丝: 304 不锈钢

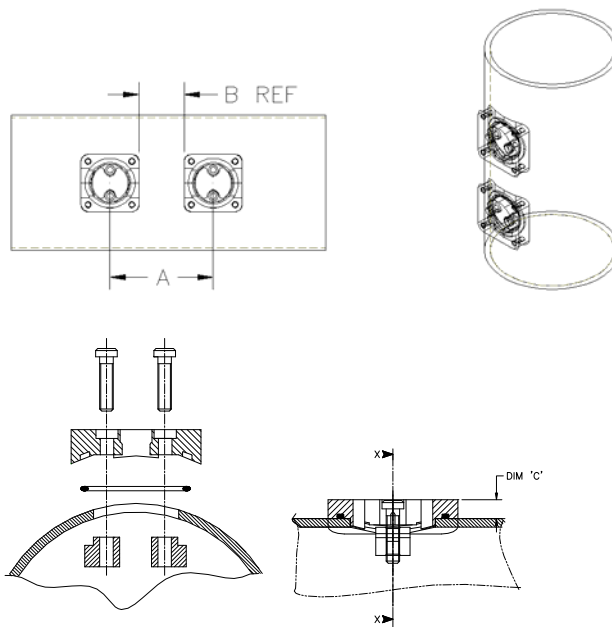
最大操作压力: 860 kPa

温度范围: -40~82 °C

安装方法

- (1) 气包外壁的开口必须尺寸合适，使用机械钻孔设备。高原公司不建议使用气体切割设备开孔。
- (2) 确保所有开孔的尺寸统一，干净，无毛刺。
- (3) 在 Camlock 的锁紧罗杆上适当滴有少量润滑油。
- (4) 松开 Camlock 法兰上的每个凸轮。
- (5) 将 O 型圈放在开孔位置上如下图所示，用少量硅油对 O 型圈进行润滑。
- (6) 用罗杆将凸轮转入气包开孔边缘直到凸轮与法兰愈合。
- (7) 再锁紧罗杆: 20/25FS Camlock 用 8 Nm 扭力; 45FS Camlock 用 10Nm。

必须按下图所示的尺寸安装 Camlock 的凸轮位置:



配置阀门型号	尺寸 A mm	尺寸 B mm	尺寸 C mm	最大气包壁厚 mm	最小气包壁厚 mm	开孔尺寸 mm
20/25FS	125	25	10	8	4	51 +/-1
20/25FS3	125	25	10	8	4	51 +/-1
45FS	152	40	14	8	4	63 +/-1

产品订货详细型号

阀门型号	气包标称直径	气包实际外径 mm	订购产品型号	重量 Kg
RCAC20FS3, RCAC25FS3	美国标准 40 标称直径 6"	168	K2514-2	0.24
CAC25FS, RCAC25FS	美国标准 40 标称直径 8"	219	K2535-2	0.24
CAC45FS, RCAC45FS	美国标准 40 标称直径 6"	168	K4524-2	0.35
	美国标准 40 标称直径 8"	219	K4515-2	0.35
	美国标准 40 标称直径 10"	273	K4525-2	0.35

澳大利亚高原控制有限公司上海代表处

中国上海市愚园路1258号绿地商务大厦1209室

GOYEN CONTROLS CO. PTY. LTD. 邮编200050 • www.cleanairsystems.com Tel 电话 8621 5239 8810

1209 Greenland Business Centre • 1258 Yu Yuan Road • Shanghai • 200050 • China Fax 传真 8621 5239 8812

REPRESENTED IN • AUSTRALIA • NEW ZEALAND • NORTH EAST ASIA • SOUTH EAST ASIA • USA • EUROPE

