

Sistema Mini-Full

DESCRIZIONE**Mini - Full**

Sistema brevettato **MECAIR** Mini-Full per lavaggio pneumatico diretto ad altissima efficacia di elementi filtranti, in particolare **CARTUCCE**.

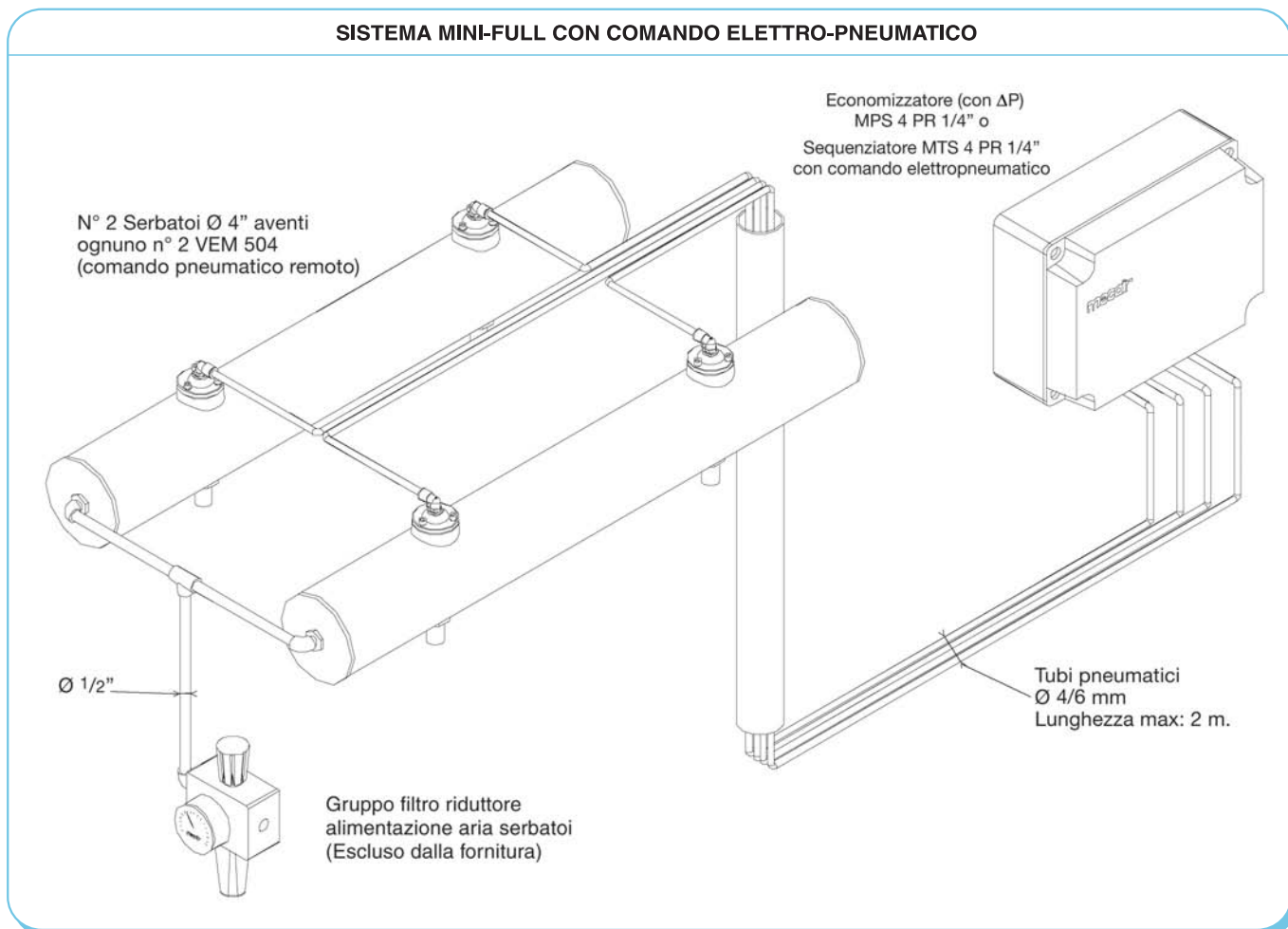
- Il sistema evita le perdite di energia nel tubo soffiatore tradizionale.
- Ogni elemento iniettore è dedicato ad unico elemento filtrante, coinvolgendo nel lavaggio pneumatico la **MINIMA QUOTA DI FILTRO POSSIBILE**.
- Tale sistema, a parità di pressione, risulta essere più efficace del tradizionale tubo soffiatore ad ugelli.



DESCRIZIONE

Mini - Full

SISTEMA MINI-FULL CON COMANDO ELETTRO-PNEUMATICO



Economizzatore con Δp ed elettrovalvole pilota incorporate (Max 12) tipo:

- MPS.. - PR 1/4" - Bobina 24V/DC

Sequenziatore (senza ΔP) con elettrovalvole pilota incorporate (Max 12) tipo:

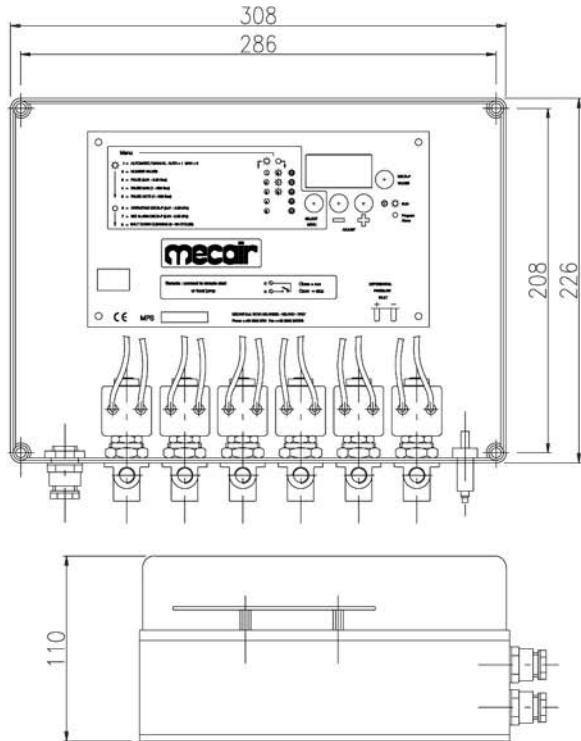
- MTS.. - PR 1/4" - Bobina 24V/DC

Possibilità di avere, a richiesta, le apparecchiature con certificato in accordo con la Direttiva Europea 94/9/CE - ATEX II 3 D (Zona 22).

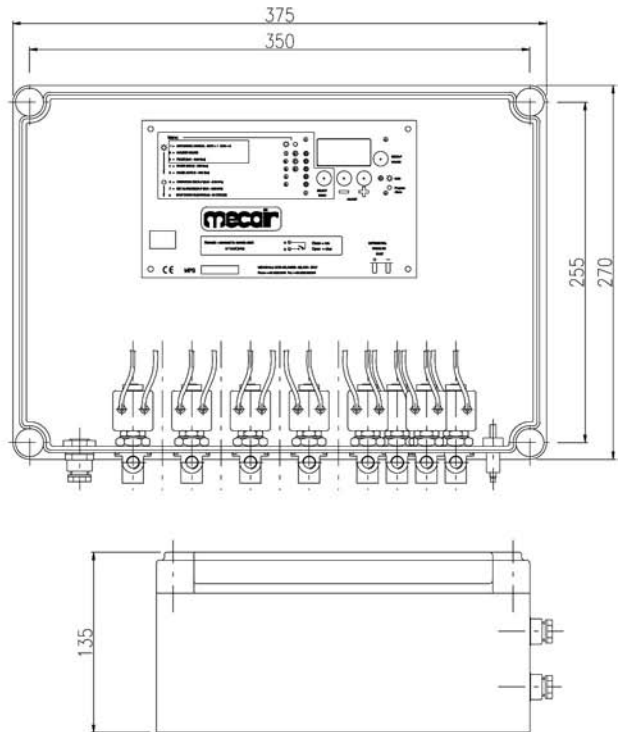
DESCRIZIONE

Mini - Full

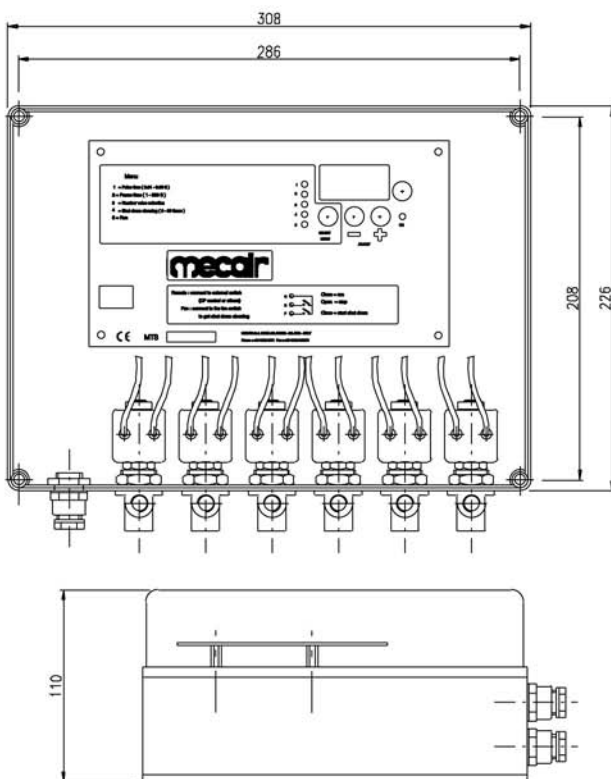
ECONOMIZZATORE MPS2 ÷ 6 - PR 1/4" con ΔP



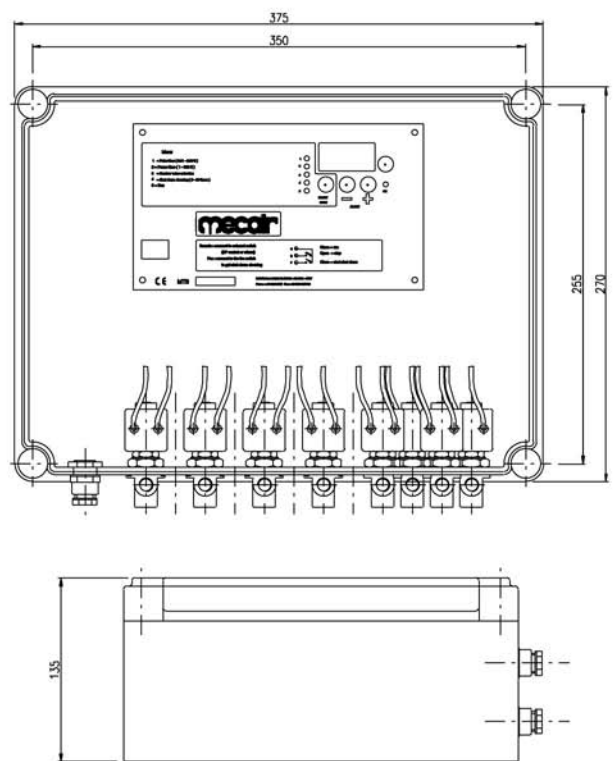
ECONOMIZZATORE MPS7 ÷ 12 - PR 1/4" con ΔP



SEQUENZIATORE MTS2 ÷ 6 - PR 1/4"



SEQUENZIATORE MTS7 ÷ 12 - PR 1/4"



DESCRIZIONE SIGLA SERBATOIO

Mini - Full

S 4 C 04 N02 P180

S: SERBATOIO

4: DIAMETRO SERBATOIO Ø4"

C: FULL IMMERSION

TIPO DI VALVOLA

- VEM 504 (comando pneumatico)
- VNP 504 - 24V DC (comando elettrico)

N: NUMERO DELLE VALVOLE

P: PASSO TRA LE VALVOLE

ESEMPIO DI COME ORDINARE UN SISTEMA COMPOSTO DA:

n° 2 Serbatoi Mini-Full Ø 4" corredati ognuno di n° 2 Valvole Pneumatiche a comando remoto da 1/2" tipo VEM504 con passo 400 mm.

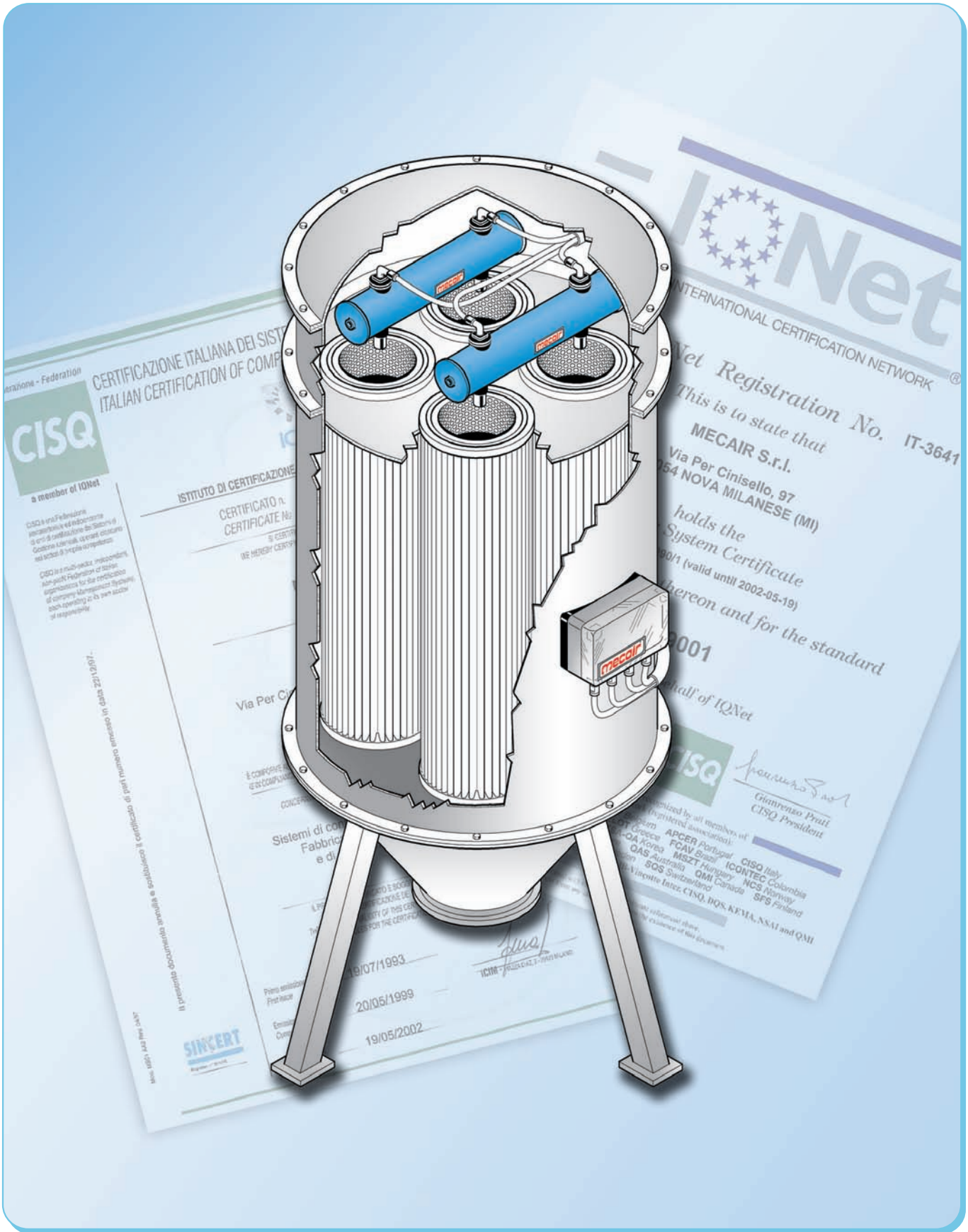
n° 2 { S4CO4N02P400
n° 2 VEM504

n° 1 Sistema Elettro-pneumatico con ΔP di comando dei serbatoi succitati, avente n° 4 piloti incorporati.

n° 1 { MPS4PR1/4"

MINI-FULL

Mini - Full



Mecair S.r.l.

Via per Cinisello 97
20054 Nova Milanese - Milano
ITALY

Tel.: +39 0362 3751

Fax: +39 0362 367279

email: mecair@mecair.it

www.mecair.it

www.cleanairsystems.com

EUROPE

• **Tyco Umwelttechnik**
Im Petersfeld 6
D-65624 Altendiez
GERMANY
Tel.: +49 6432 1001/1002
Fax: +49 6432 63810

• **Goyen Controls Co UK Ltd**
Unit 3B Beechwood
Chineham Business Park
Basingstoke, Hampshire, RG24 8WA
UNITED KINGDOM
Tel.: +44 1256 817 800
Fax: +44 1256 843 164

ASIA PACIFIC

• **Goyen Controls Co Pty Ltd**
268 Milperra Road
Milperra
NSW 2214 AUSTRALIA
Tel.: +61 2 9792 0201
Fax: +61 2 9771 5380

• **Goyen S.R.O.**
Shanghai Representative Office
2521 Zhao Feng World Trade Building
369 Jiang Su Road Shanghai 200050 CHINA
Tel.: +86 21 5239 8810
Fax: +86 21 5239 8812

USA

• **Goyen Valve Corporation**
1195 Airport Road
Lakewood
New Jersey 08701 USA
Tel.: +1 732 364 7800
Fax: +1 732 364 7839